

В ПОМОЩЬ ДОМАШНЕМУ
МАСТЕРУ

ПЕЧИ **ДЛЯ БАНИ**

ПРОЕКТЫ ПЕЧЕЙ ■ МАТЕРИАЛЫ
КЛАДКА



**ПРАКТИЧЕСКОЕ
РУКОВОДСТВО**

УДК 69
ББК 38.625
ПЗ1

Оригинал-макет подготовлен
издательством «Центр общечеловеческих ценностей».

Печи для бани. Проекты печей. Материалы. Клад-
ПЗ1 ка: Справочник/Сост. В.И.Рыженко. — М.: Издатель-
ство Оникс, 2007. — 32 с: ил. — (В помощь домаш-
нему мастеру).

ISBN 978-5-488-01145-8

Наша книга предназначена в помощь не только домаш-
нему мастеру, но и тем, кто хочет, не прибегая к посторо-
нной помощи, сложить своими руками печь для бани.
В книге приводятся сведения о проектах печей для бань,
а также технология кладки различных печей.

УДК 69
ББК 38.625

Справочник

Серия «В помощь домашнему мастеру»

ПЕЧИ ДЛЯ БАНИ

Проекты печей. Материалы. Кладка

Оформление обложки *А.Л. Чирикова*

Составитель *В.И. Рыженко*

Редактор *В.И. Рыженко*

Технический редактор *В.А. Рыженко*

Корректор *Е.И. Севостьянова*

Компьютерная верстка *А.В. Соколова*

Общероссийский классификатор продукции
ОК-005-93, том 2; 953 000 — книги, брошюры

Подписано в печать 27.02.2007.

Формат 84×108 ¹/₃₂. Печать высокая. Усл. печ. л. 1,68.

Тираж 10 000 экз. Заказ № 861.

ООО «Издательство Оникс»

127422, Москва, ул. Тимирязевская, д. 38/25

Отдел реализации: тел. (499) 794-05-25, (495) 119-02-20

Интернет-магазин: www.onyx.ru

ООО «Центр общечеловеческих ценностей»
117418, Москва, ул. Новочеремушкинская, д. 54, корп. 4

Отпечатано с готовых диапозитивов
в ОАО «Рыбинский Дом печати»

152901, г. Рыбинск, ул. Чкалова, 8.

ISBN 978-5-488-01145-8

© Рыженко В.И., составление, 2007

© ООО «Издательство Оникс», оформление
обложки, 2007

Часть I. ПЕЧИ ДЛЯ БАНЬ

Принципы отопления бани

В любой бане главной является печь-каменка, позволяющая отапливать помещения, нагревать воду для мытья и получать пар.

Виды печей и требования к ним. В общественных банях для этой цели применяют печи отопительные, водогрейные, паровые. В больших семейных банях для отопления моечной и предбанника также иногда строят отдельные отопительные печи. Однако обычная семейная баня имеет одну печь-каменку.

Требования к ней предъявляются очень высокие и даже противоречивые. С одной стороны, все хотят, чтобы печь занимала мало места, имела невысокую цену, быстро нагревалась и была экономичной в отношении расхода топлива. С другой стороны, стремятся к тому, чтобы ею можно было отапливать не только парильню, но и моечную, и даже предбанник, получать теплую воду в количестве, достаточном для всей семьи и, главное, пользоваться сухим паром длительное время, пока моется вся семья, да потом еще высушить всю баню.

Эти требования можно удовлетворить при условии соответствия конструкции и мощности печи конструкции и размерам бани и характеру пользования ею.

Разумеется, при любой конструкции печь должна быть безопасной, исключать возможность возникновения пожара, отравления угарным газом, случайного ожога, ошпаривания тела и т. д.

Имеет значение также то, каким образом печь отдает свое тепло. При чрезмерном излучении тепла в виде инфракрасных лучей это может привести к перегреву отдельных частей тела, иссушению кожи. Комфортные условия в бане создаются при передаче тепла от печи в основном путем конвекции нагретого воздуха. Для этого температура стенок печи должна быть как можно ниже, а способность стен бани отражать тепло — как можно больше, чтобы тепловое излучение — радиация — было направлено на человека со всех сторон. Запас тепла печь накапливает своими стенками и каменной засыпкой. Чем толще стенки печи, тем медленнее она нагревается и дольше сохраняет тепло.

Режим работы печей-каменок. По режиму работы печи-каменки бывают постоянного (длительного) и периодического действия. Печи первого типа имеют минимальные толщину стенок и объем камней. Температура камней в них поддерживается в пределах 300–350° С путем применения устройств автоматического контроля и регулирования. Такие печи, как правило, нагреваются электричеством или отапливаются жидким и газообразным топливом.

При использовании электричества температура нагрева регулируется изменением силы тока в нагревательных элементах, при отоплении жидким и газообразным топливом — изменением количества поступающего в топку топлива. Такие печи обязательно должны быть оборудованы защитной автоматикой, отключающей питание печи при превышении температуры стенок выше допустимой нормы, а также при погасании пламени в топке. Применение этих печей должно быть согласовано с пожарным надзором.

Твердое топливо. Иногда печи-каменки постоянного действия отапливаются твердым топливом. При любом виде топлива топочную камеру и каналы для дымовых газов в таких печах отделяют от каменной засыпки стенкой или чугунной плитой. С одной стороны, это предотвращает попадание продуктов сгорания в баню, с другой стороны, защищает камни от осаждения сажи, которая в последующем может захватываться паром и загрязнять воздух в парильне.

Печи периодического действия имеют массивную кирпичную кладку и значительный объем камней. Массивная кладка защищает наружную стенку от перегрева и сохраняет тепло, обеспечивая необходимую продолжительность действия бани. Благодаря интенсивной топке каменная засыпка в нижней части может быть нагрета до 1000-1100° С, а в верхней части — до 500 - 600° С (до малинового свечения). При таких температурах сажа полностью выжигается и камни остаются чистыми, поэтому продукты сгорания топлива могут быть пропущены через камни в целях более полного использования тепла.

Топка «по-черному». Максимальная экономичность печи достигается при топке ее «по-черному», когда дымовые газы выпускаются через помещения бани. Однако такой способ отопления более пожароопасен. Кроме того, не очень приятны покрытые копотью стены и потолок. По этой причине бани «по-черному» в последнее время почти не строят.

Топка «по-белому». В печах, отапливаемых «по-белому», камни закрывают плотной металлической крышкой или дверкой, которые открывают лишь после полного сгорания топлива. Если камни отделены от дымовых газов плитой, то такая печь может быть использована как в режиме постоянного действия (путем подтапливания во время банных процедур), так и в режиме периодического действия (путем основательной топки лишь один раз перед банными процедурами).

Лучшим топливом для печи-каменки являются дрова. Не рекомендуется пользоваться углем, так как при этом виде топлива трудно регулируется процесс топки, создаются очень высокие температуры, разрушающие внутреннюю кладку печи, ухудшаются санитарные условия.

Экономичное сжигание топлива. Экономичное использование топлива возможно при полном его сгорании. Оптимальные условия создаются при сжигании твердого топлива на колосниковых решетках. При этом воздух поступает к топливу снизу по всей площади топливника через решетку из поддувала. Этот воздух, называемый первичным, расходуется в основном для окисления горючих компонентов топлива с образова-

нием углекислого газа (двуокиси углерода) и паров воды. При повышении температуры из топлива, особенно из дров, выделяются горючие газы, которые догорают в газовом пространстве над топливом. Соприкасаясь с коксовыми остатками топлива при высокой температуре, углекислый газ восстанавливается, образуя также горючий газ—оксид углерода (угарный газ).

Способы повышения эффективности печи. Чтобы горючие газы догорали в топливнике, в него через отверстия в топочной дверке пропускают дополнительное количество воздуха, называемого вторичным. Без подачи вторичного воздуха имеет место химический недожог топлива, сопровождающийся отложением сажи на камнях (если дымовые газы пропускаются через камни) и в дымоходах. Это приводит к снижению полезной теплоотдачи и к возможности возникновения пожара из-за возгорания слоя сажи в трубах. В начале топки, когда топливо только разогревается, и в конце топки, когда интенсивность горения остатков топлива снижается, в топливник поступает избыточное количество воздуха. Это приводит к увеличению потерь тепла с уходящими газами. На стадии догорания эти потери составляют 20-30%. Снизить их можно путем прикрытых отверстий для воздуха и задвижки на дымоходе. Другими факторами повышения коэффициента полезного действия печи являются увеличение объема разогреваемых частей, включая камни, увеличение площади поверхностей, контактирующих с уходящими газами, уменьшение толщины и теплопроводности стенки печи (например, путем использования металла), приводящее к более интенсивной теплоотдаче от печи к окружающему воздуху.

Важное значение имеет соответствие топочного объема расходу топлива. Чем больше этот объем, тем больше должен быть и расход топлива, чтобы процесс горения был интенсивным и доля потерь с уходящими газами была минимальной.

Продолжительность топки печи-каменки должна быть оптимальной. После того, как температура стенок печи достигнет максимального значения, устанавливается равновесие между теплом, образующимся в печи, и отдаваемым в окружающий

воздух. Дальнейшая топка печи периодического действия нецелесообразна. Печь постоянного действия приходится топить до тех пор, пока требуется высокая температура камней для получения пара.

Банные печи-каменки

Банные печи-каменки устанавливают в парильных отделениях бань для получения пара и отопления помещения парилки, где должна поддерживаться температура около 40 - 100° С. Печь-каменка состоит из топливника для дров и закрытой камеры, где на свод топливника укладывают булыжник и чугунные чушки слоем 20 - 22 см, последние добавляют к булыжнику, чтобы ускорить разогрев печи-каменки (чугун быстрее разогревается, чем булыжник). В своде имеются щели; дымовые газы, пройдя через них, пронизывают толщу булыжника

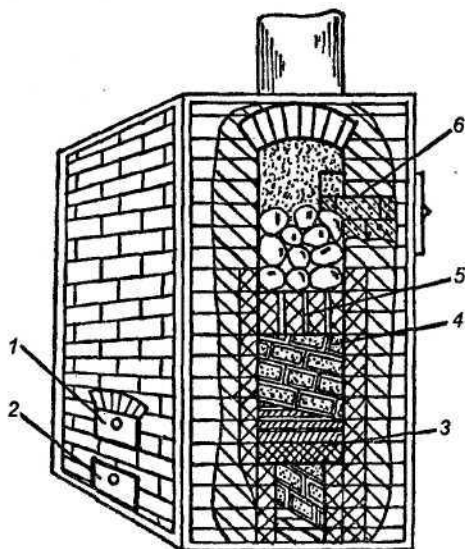


Рис. 1. Банная печь-каменка:

1 — топочная дверца; 2 — поддувальная дверца; 3 — решетка колосниковая; 4 — топливник; 5 — щелевая арка; 6 — огнеупорный кирпич

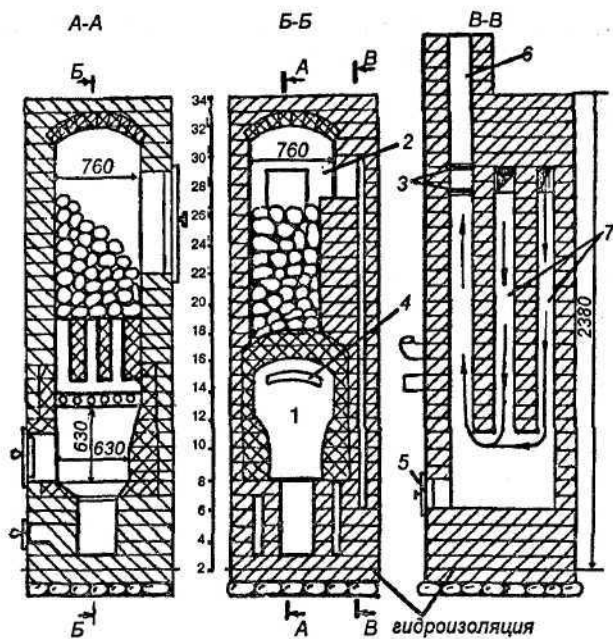


Рис. 2. Банная печь-каменка в разрезах:

1 – топливник; 2 – камера; 3 – задвижки; 4 – змеевик; 5 – чистка; 6 – дымовая труба; 7 – опускные каналы

и чушек, далее дымовые газы попадают в два расположенных сбоку опускных канала и отсюда удаляются в дымовую трубу.

В верхней части топливника под аркой находится «змеевик», в котором нагревается вода для мытья. Для придания большей прочности корпус печи-каменки заключают в металлический каркас. В парильных отделениях больших бань, где воду готовят централизованно в котельных, змеевик можно не устанавливать.

Пар получают, обливая водой через специально устроенное окно раскаленный булыжник. Через то же окно печи пар поступает в помещение.

При расчете печей-каменок рекомендуется придерживаться следующих данных:

1. Масса камня и чугунных чушек на 1 м^3 объема парильни 60-62 кг, из них 80% камня и 20% чушек.

2. Для получения пара количество горячей воды (45 - 50° С), забрасываемой в каменку, берут из расчета 6 л на 1 посетителя, что примерно равно объему одной банной шайки.

Печи-каменки постоянного действия

Наиболее удобны для пользования печи-каменки постоянного действия с электрическим нагревом — электрокаменки. Электрокаменки, выпускаемые заводами электротехнического оборудования, имеют значительную мощность (более 10 кВт) и предназначены для применения в общественных банях. Освоение выпуска маломощных электрокаменок, несомненно, приведет к их популярности.

Мощность электрокаменки зависит от объема парильни, качества теплоизоляции ее стен и температуры атмосферы. Ориентировочно можно принять, что для 1 м^3 объема парильни потребляемая мощность равна 0,7 кВт. Это значит, что при высоте потолка 2-2,2 м для обогрева 1 м^2 площади парильни требуется 1,4-1,6 кВт энергии.

Простейшая электрокаменка представляет собой электропечь закрытого типа, на которую поставлена металлическая коробка с камнями. Если мощность такой электрокаменки недостаточна для хорошего обогрева воздуха, можно использовать вторую электропечь закрытого типа, установив на нее массивный кусок металла для улучшения отвода тепла.

Нагрев. В электрокаменках заводского изготовления нагрев камней осуществляется трубчатыми электронагревателями (ТЭ-Гами, ТЭНами), входящими снизу в толщу каменной засыпки. Более совершенными являются электрокаменки, в которых вентиляционный воздух не проходит через толщу камней, а свободно обтекает каменную засыпку между двумя кожухами и нагревается дополнительными электронагревателями. При этом камни нагреваются до 350-450° С, а воздух — до 100-120° С. Увеличивая число камней в засыпке, можно повысить запас накапливаемого ими тепла для получения пара. Для парильни с

сухим паром масса камней может быть минимальной. Многие зарубежные конструкции электрокаменок предусматривают возможность изменения массы камней в 10–30 раз (например, для средней по размерам каменки — от 5 до 60 кг). Такая система отдельного нагрева каменной засыпки и воздуха с регулированием массы камней называется системой мягкого нагрева. Преимуществом такой системы является также то, что воздух не контактирует с раскаленными камнями и не приобретает неприятный запах из-за прогорания пыли, постоянно содержащейся в воздухе.

Для обеспечения удобств и безопасности пользования электрокаменки необходимо оборудовать регулятором температуры, ограничителем температуры, который отключает электронагреватель при достижении температуры воздуха в помещении 140°С, и реле времени, которое отключает электронагреватель через заданное время непрерывной работы (до 5 час).

Печь-каменка для твердого топлива

Размеры печи 40х50х75 см, в парильне объемом 10 м³ печь создает температуру до 140° С.

Особенность печи: вторичный воздух поступает в верхнюю зону камеры сгорания через щели в корпусе, а дымовые газы поступают в каналы вокруг бункера для камней и выходят в дымоход через переднее отверстие. Печь имеет двойные боковые стенки, зазоры между ними являются каналами для нагрева и циркуляции воздуха.

Компактная печь-каменка

Компактная печь-каменка непрерывного действия может быть изготовлена из печи-прачки. В бак вместо воды загружают камни, а воду можно нагреть в ведре, установленном на камнях. Печь-каменку можно соединить через дымовую трубу со стальной бочкой, заполненной камнями, в таком случае получится каменка с запасом тепла в камнях и нагретой водой. Не-

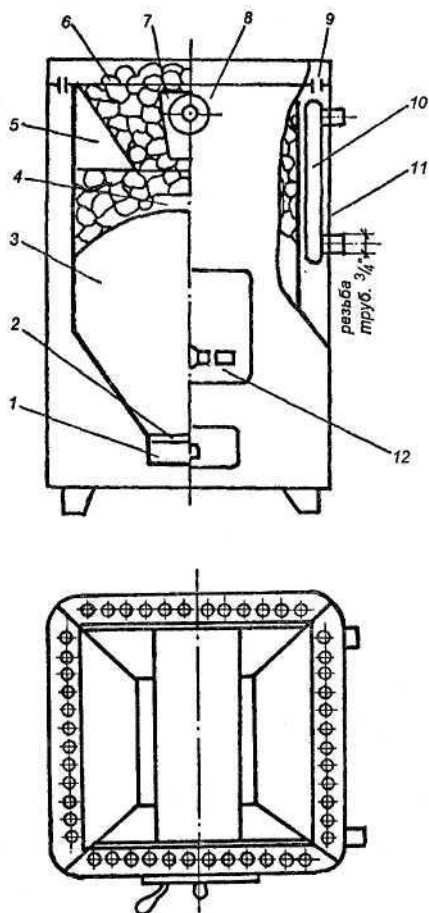


Рис. 3. Печь-каменка для твердого топлива:

- 1 – зольник; 2 – колосниковая решетка; 3 – топливник; 4, 5, 7 – дымоходы; 6 – камни; 8 – дымовая труба; 9 – щели для нагретого воздуха; 10 – водогрейная труба; 11 – корпус; 12 – глазок

достаток печи: излучение тепла через тонкие стенки топки. Устранить этот недостаток можно путем обложения топки кирпичом снаружи с оставлением зазора для циркуляции воздуха.

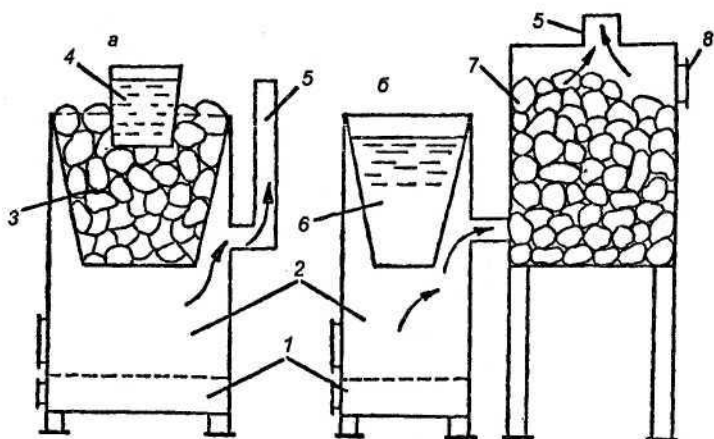


Рис. 4. Компактная печь-каменка:

а – каменка непрерывного действия; б – каменка периодического действия; 1 – зольник; 2 – топливник печи-прачки; 3 – бак, заполненный камнями; 4 – ведро с водой; 5 – выходной дымоход; 6 – бак с водой; 7 – бочка, заполненная камнями; 8 – дверка для пара

Тонкостенные каменки недолговечны. Применяют самодельные печи, сваренные из листов стали в 3-5 мм толщины.

Каменка с встроенным баком для воды

Размеры печи 50x60x80 см, высота топки 30-40 см, чтобы температура в парильне держалась на уровне 80 -100°, площадь парильни должна быть до 12 м². Масса загружаемых камней 150 кг.

Повышение эффективности печи. Чтобы полностью использовать тепло, отводящий дымоход пропускают через каменную задвижку. Для ускорения нагревания камней поддон для них выполняют в виде бункера с наклонными стенками, омываемыми горячими дымовыми газами. Наиболее удобны и практичны печи с двойными стенками, зазоры между ними используют в качестве емкости для горячей воды. К емкости можно

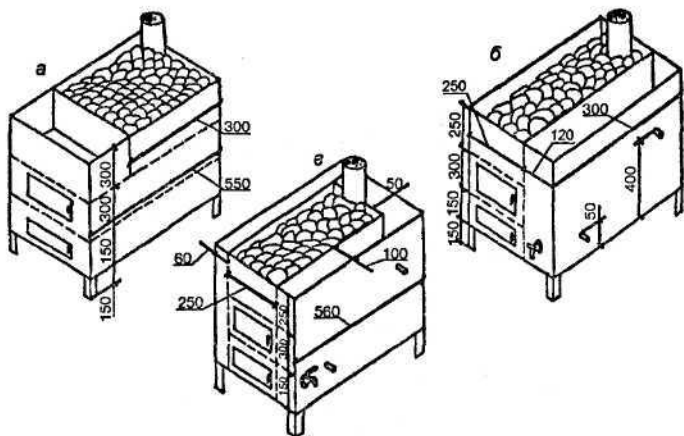


Рис. 5. Печи-каменки с встроенным баком для воды:

а – каменка с одинарными стенками; **б** – каменка с боковой стенкой в виде бака для воды; **в** – каменка с баком для воды и воздушным зазором в стенке

подключить дополнительный бак с водой, установленный рядом с печью. Печь с двойными стенками обогревает баню за счет конвекции воздуха. Для усиления конвекции стенки выполняют с воздушным зазором, открытым снизу и сверху.

Металлическая печь-каменка непрерывного действия, совмещенная с кухонной печью

Размеры печи-каменки 40x50 см, температура в парилке поддерживается до 100° С. Такие печи занимают мало места, быстро поднимают температуру в парильне и мыться там можно через 30 минут после начала топки. Они гигиеничны, безопасны, не требуют частого ухода. Большинство бань на садовых и дачных участках оборудуют такими печами.

Конструкция. Конструкции печей многообразны. Сочетаться такие печи могут с печами-сушилками, варочными печами. Печь изготовлена из отходов листового железа. Верхняя часть топливника кухонной печи сообщена с зольником печи-каменки, которая топится также и со стороны кухни. В корпус печи-ка-

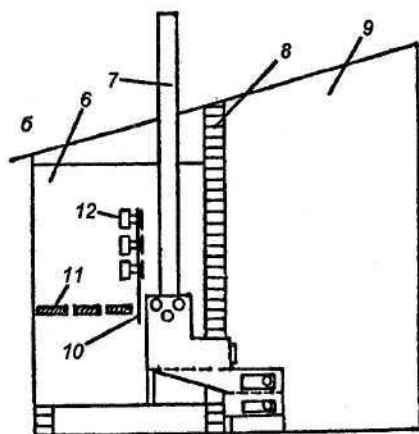
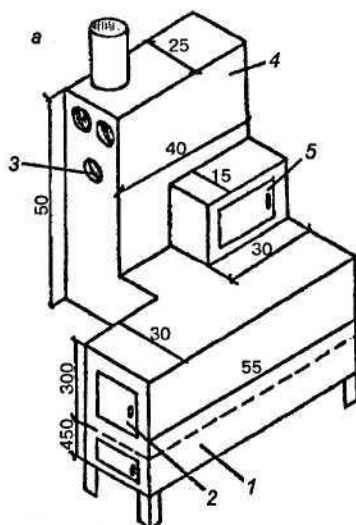


Рис. 6. Металлическая печь-каменка непрерывного действия, совмещенная с кухонной печью:

а – совмещенная печь; б – схема применения печи: 1 – кухонная печь; 2 – дверка кухонной печи; 3 – жаровые трубы с каменной засыпкой внутри; 4 – печь-каменка; 5 – дверка каменки; 6 – баня; 7 – дымовая труба; 8 – кирпичная перегородка; 9 – летняя кухня; 10 – экран из листовой стали; 11 – полоч; 12 – деревянное ограждение

менки вмонтированы открытые с обеих сторон жаровые трубы с камнями. На печь ставят бачок с кранами и трубками для подвода воды в жаровые трубы.

Для того, чтобы не получить тепловой ожог, полог закрыт металлическим экраном из кровельной стали. Эта баня быстройдействительна.

Отопление и недостатки. Если топить кухонную печь нет необходимости, то дрова закладывают непосредственно в печь-каменку. Расход дров меньше, а нагревается баня еще быстрее. Как и другие металлические печи-каменки непрерывного действия, печь не накапливает требуемого тепла. Она быстро нагревается, но и быстро охлаждается, поэтому надо постоянно подкладывать дрова. Необходимость непрерывной топки создает неудобства.

Комбинированная печь. Металлические печи имеют малую теплоемкость и не создают необходимой мягкости и равномерности нагрева тела. Предпочтительнее пользоваться теплоемкими печами-каменками из кирпича, можно топочную камеру отделить от камеры для камней перегородкой, тогда печь может топиться в непрерывном и периодическом режиме. В таком случае печь называется комбинированной.

Печь-каменка комбинированного действия

Печи-каменки комбинированного действия отличаются от печей непрерывного действия большей теплоемкостью. Они позволяют пользоваться баней после однократной топки и в то же время при необходимости допускают непрерывную топку во время банных процедур. Накопление необходимого запаса тепла обеспечивается массивными кирпичными стенками и большой массой каменной засыпки. В принципе такие печи могут иметь металлический корпус. Однако теплоемкость металлического корпуса мала. Для получения возможности пользования металлической печью в периодическом режиме необходимо увеличить массу камней таким образом, чтобы на каждый 1 см^3 объема парильни приходилось не менее 15 кг камней. Это

приводит к усложнению конструкции и увеличению габаритов печи. Практически все печи комбинированного действия делают кирпичными. Главная отличительная особенность их — наличие непроницаемой перегородки между топливником и камерой для камней, что позволяет получать пар, не прекращая топку. В качестве непроницаемой перегородки используют чугунные плиты, чугунные котлы, сваренные из листовой стали, тонкостенные перегородки быстро прогорают или деформируются под действием высоких температур, что может привести к разрушению печи и вызвать возможность возникновения пожара. Лучше всего пользоваться чугунными плитами, предназначенными для кухонных печей. Они бывают глухие и с отверстиями для конфорок. Эти отверстия не являются помехой при пользовании печью. Более того, плиты с конфорками можно использовать для закрытия камеры с камнями сверху. Сняв конфорку через отверстия плиты, можно плеснуть воду и получить пар в нужное время. Таким образом, можно упростить конструкцию печи, исключив дверку для паровой камеры.

Печь-каменка с непроницаемой перегородкой. На рис. 11 изображены печи-каменки, в которых в качестве непроницаемой перегородки использованы металлический ящик и отработанный чугунный пищеварочный котел. Поверхность ящика и котла омывается горячими дымовыми газами, и поэтому камни нагреваются быстро. Обмурованный огнеупорным кирпичом топливник позволяет топить печь каменным углем или установить горелку для жидкого топлива. Основной недостаток этих печей — отсутствие водонагревателя. Установка бака для воды или водогрейных труб — регистр — усложняет их конструкцию.

Малогабаритная печь-каменка с верхним размещением бака для воды

Конструкция. На рис. 7 показана малогабаритная печь-каменка с водогрейным баком. Объем камеры для камней и вместимость бака — по 40 л. Бак размещен на плите рядом с камнями. Скорость нагрева воды регулируется асбестовым картоном

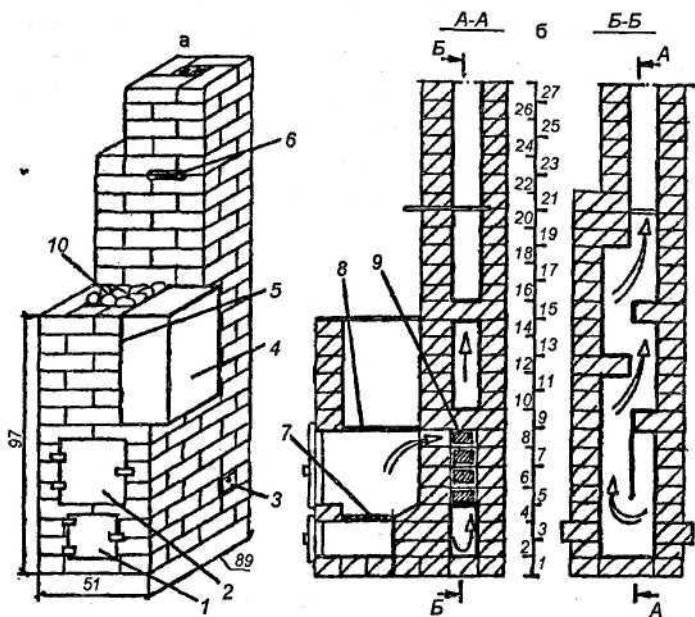


Рис. 7. Малогабаритная печь-каменка с верхним размещением бака для воды:

а – конструкция печи; **б** – разрез кладки: 1 – дверка поддувальная; 2 – дверка топливника; 3 – чистка; 4 – бак; 5 – картон асбестовый; 6 – заслонка; 7 – колосниковая решетка; 8 – плита; 9 – стальные пластины; 10 – камни

между баком и камнями. Для ускорения нагрева картон укорачивают. Для ускорения нагрева камней в нижний слой засыпки добавляют чугунный или стальной лом. Используемая плита может быть сборной, например, из двух чугунных плит размером 47x19 см. Желательно, чтобы толщина плиты была не менее 10 мм. Для более полного использования тепла и нагрева печи снизу, в задней части кладки, выполнены дымообороты, образуемые путем разделения внутренней полости стальными пластинами на два канала (один опускной, другой подъемный). Пластины плотно прилегают друг к другу. Заделывают их в за-

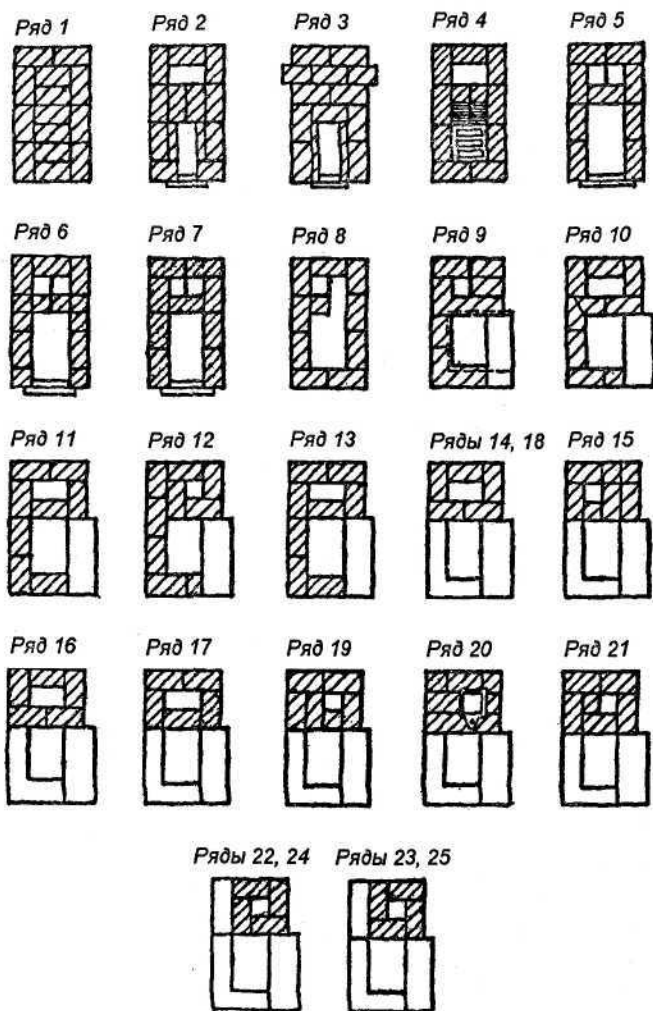


Рис. 8. Кладка малогабаритной печи-каменки с верхним размещением бака для воды

зор между кирпичами. Пластины в 8-м ряду кладки загибают так, чтобы ее можно было заделать между кирпичами боковой стенки. В верхней части печи, за счет выступающих кирпичей, подъемный канал выполнен зигзагообразным. Выступающие части кирпичей создают завихрения дымовых газов и обеспечивают более полную теплоотдачу. В верхней части подъемного канала установлена заслонка. Камни и бак для воды закрывают легкой съемной крышкой из кровельной стали.

Печь-каменка с нижним размещением бака

Конструкция отличается от предыдущей большей длиной топки, большим объемом камеры для камней (50 л), наличием нижней заслонки для обеспечения растопки. Размещение бака внизу создает удобства при наполнении его холодной водой и заборе горячей воды. Вода в баке нагревается быстрее, так как

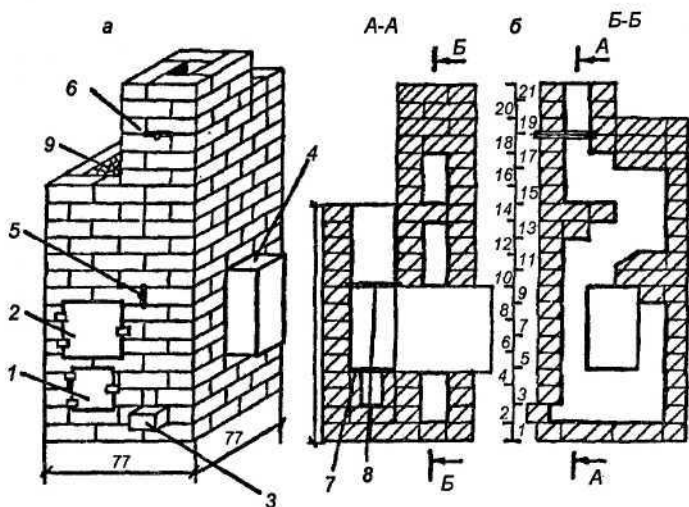


Рис. 9. Печь-каменка с нижним размещением бака:

а – конструкция печи; б – разрез кладки: 1 – дверка поддувальная; 2 – дверка топливника; 3 – чистка; 4 – бак; 5 – нижняя заслонка; 6 – верхняя заслонка; 7 – колосниковая решетка; 8 – плита; 9 – камни

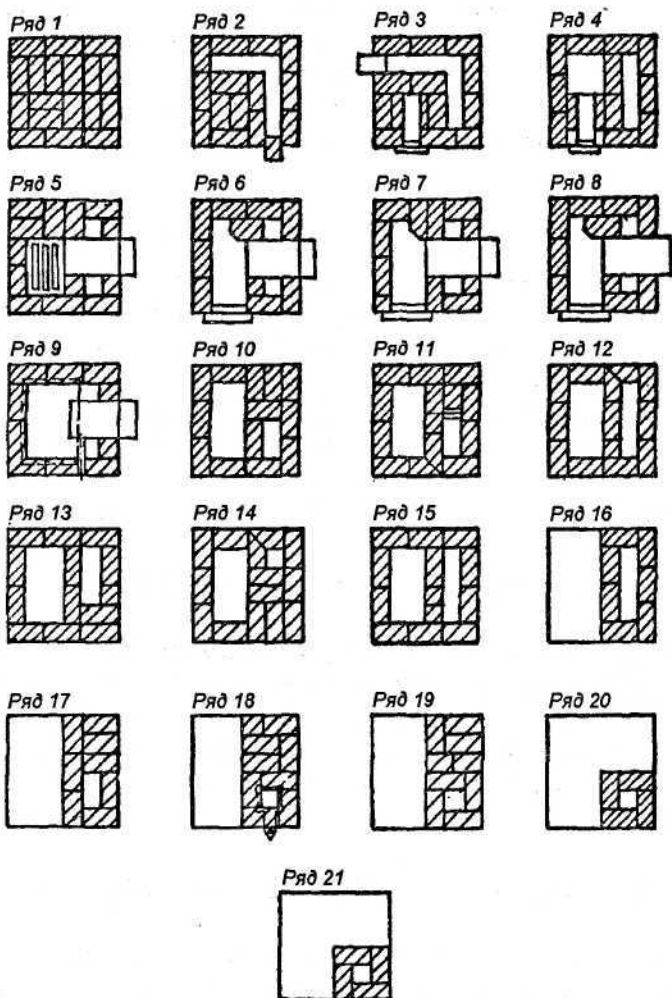


Рис. 10. Порядок кладки печи-каменки с нижним размещением бака для воды

он торцом выходит в топку, а с боков и снизу омывается горячими газами. Для укладки верхних кирпичей бак должен быть закрыт сверху на $2/3$ длины. Для его закрытия можно пользоваться также стальной пластиной размером 270x270x5 мм. При открытой нижней заслонке дымовые газы попадают в дымовую трубу, минуя нижние дымообороты. Поэтому после растопки печи, когда устанавливаются устойчивое горение и хорошая тяга, нижнюю заслонку необходимо закрыть. Камни и бак закрывают легкими съемными или откидными крышками из оцинкованной кровельной стали.

Кладка перекрыши. При кладке перекрыши (верхней стенки) в целях обеспечения большей герметичности швов предпоследний ряд кирпичей необходимо сдвинуть относительно соседних рядов на ширину шва, а еще положить на предпоследний 18-й ряд перекрыши кусок кровельной стали размером 27x27 см. Для кладки требуется 230 шт. кирпичей.

Дымовая заслонка. В качестве дымовой заслонки можно использовать стальную пластину размером 300x70x3 мм, установленную в направляющие желоба из металлических полосок.

Печь-каменка без водонагревателя

В качестве непроницаемой перегородки используется металлический ящик или чугунный пищеварочный котел. Поверхность ящика и котла омывается горячими дымовыми газами, камни поэтому очень быстро нагреваются. Обложенный огнеупорным кирпичом топливник позволяет топить печь каменным углем.

Печь-каменка периодического действия

Очень компактна металлическая печь периодического действия без емкости для нагрева воды. В металлической коробке-корпусе с дверцами на полки из уголков уложены колосниковые решетки с плитой, образующие днище топочной камеры. По периметру камеры уложены кирпичи, образующие экран для умень-

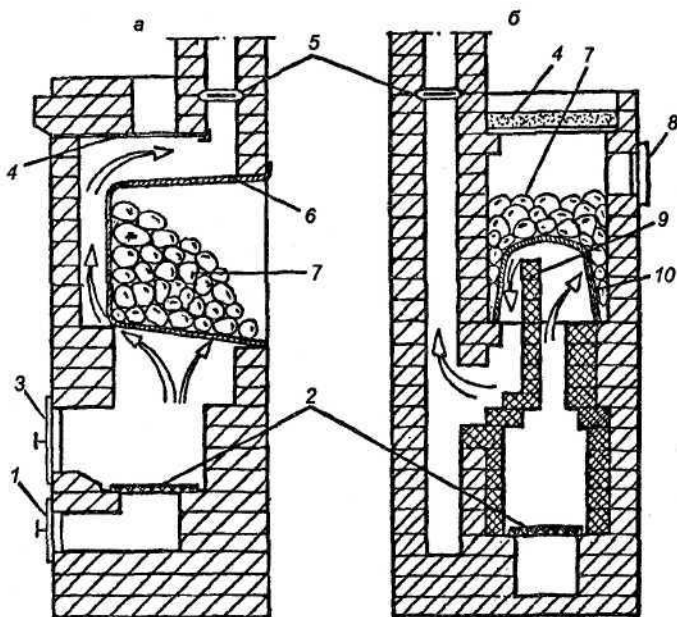


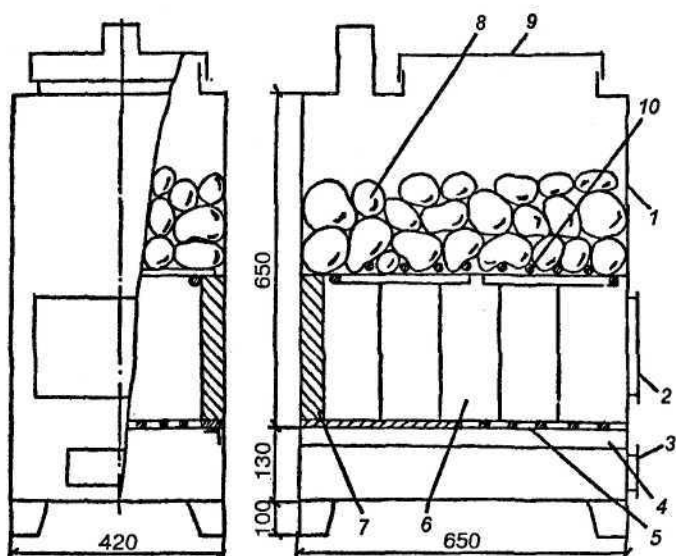
Рис. 11. Печь-каменка без водонагревателя:

а – с использованием металлического ящика; б – с использованием отработанного котла: 1 – дверка поддувальная; 2 – колосниковая решетка; 3 – дверка топливника; 4 – плита; 5 – задвижка; 6 – металлический ящик; 7 – камни; 8 – дверка для пара; 9 – огнеупорные кирпичи; 10 – котел

шения тепловой радиации. На кирпичи уложены стальные решетки, удерживающие кирпичи в вертикальном положении и служащие поддоном для каменной засыпки. При топке печи дымовые газы попадают в трубу, проходя через каменную засыпку.

Кирпичная печь-каменка периодического действия

Топливник сложен из огнеупорного кирпича, имеет щелевой свод для каменной засыпки. Ширина щелей 5-8 см. Печь снабжена дымоходами в виде опускающих колодцев и сборным дымоходом. Для прочности печь отделана стальными уголками.



**Рис. 12. Металлическая печь-каменка
периодического действия:**

1 – корпус; 2, 3 – дверки; 4 – полка; 5 – колосниковые решетки; 6 – плита;
7 – кирпичи; 8 – камни; 9 – крышка; 10 – решетка

Камера для камней имеет две дверки, часто делают дымоходы, пропускающие дымовые газы из пространства вокруг канала в нижнюю часть камеры для камней.

Фундамент. Сооружение массивной кирпичной печи-каменки начинают с устройства ее фундамента. Чтобы печь не оседала и не наклонялась из-за увлажнения или промерзания грунта, фундамент заглубляют не менее чем на 0,5 м. Поперечные размеры его должны быть больше, чем у печи, на 1 кирпич (на полкирпича в каждую сторону). Расстояние от фундамента печи до фундамента стены — не менее 5 см. Зазор между ними заполняют песком. Дно котлована утрамбовывают и выравнивают по уровню.

Лучший фундамент — бетонный или бутобетонный. В сухом грунте его можно выполнить из кирпичей, используя

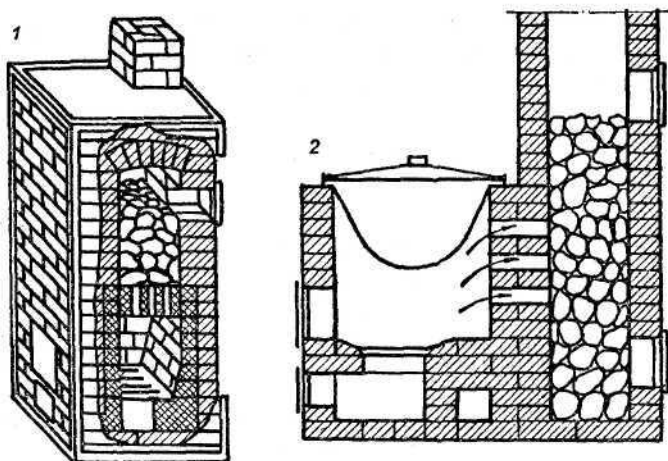


Рис. 13. Кирпичная печь-каменка периодического действия:

1 – без водогрейной емкости; 2 – с водогрейным котлом

известковый, цементный или известково-цементный раствор. Известковый раствор готовят из гашеной извести и просеянного песка, взятых в соотношении от 1:2 до 1:3. Цементный раствор (соотношение цемента и песка обычно 1:3) готовят небольшими порциями, чтобы успеть использовать его до схватывания. Для приготовления известково-цементного раствора берут на 1 ч. цемента 1-2 ч. извести и 6-16 ч. песка в зависимости от марки цемента и жирности извести. Поверхность фундамента заливают цементным раствором, выравнивают рейкой по уровню и покрывают гидроизоляцией, обычно толем или рубероидом в 2 слоя.

Материал для кладки. Основной материал для кладки печей — обыкновенный полнотельный кирпич 1 сорта. Не допускается применять дырчатые и силикатные кирпичи, так как они быстро разрушаются. Для кладки и футеровки топливника печи рекомендуются тугоплавкие и огнеупорные кирпичи. Тугоплавкие кирпичи подходят для сжигания дров, огнеупорные (шамотные) — для сжигания каменного угля, жидкого топлива, газа. Часто печи складывают из кирпичей, бывших в употреблении.

Они должны быть очищены от раствора и сажи. Класть их следует задымленной стороной внутрь, иначе ржавые пятна выступят наружу даже через штукатурку и побелку. Перед употреблением кирпичи (кроме огнеупорных и тугоплавких) погружают на 1-1,5 мин. в воду, так как сухой кирпич обезвоживает раствор и снижает его вяжущую способность.

Раствор для кладки печи готовят из глины и песка, взятых в соотношении от 1:1 до 1:2 в зависимости от жирности глины. Глину следует замачивать за 1 сутки до начала кладки. Затем в нее добавляют воду в таком количестве, чтобы после перемешивания получилась сметанообразная масса. Эту массу процеживают через сито, добавляют столько же песка и тщательно перемешивают. Песок должен быть просеян через сито с ячейками 1,5 мм. Если на поверхности раствора появляются водянистые участки (озерки), то добавляют песок и перемешивают массу снова. Хороший раствор не содержит комков, имеет шероховатую поверхность, не налипает на лопату и легко выдавливается из шва кладки при нажатии на кирпич рукой. Для кладки тугоплавкого и огнеупорного кирпича применяют раствор из глины и горного песка или шамота.

Швы. Главное требование к кладке — обеспечить плотность швов, чтобы в помещение бани не проникало даже незначительное количество продуктов сгорания, которые могут привести к отравлению угарным газом. Швы кладки заполняют раствором на всю глубину. Толщина их должна быть минимальной: для обычного кирпича не более 5 мм, для тугоплавкого и огнеупорного — не более 3 мм на всю глубину. Раствор растапливают рукой, с мастерка его можно класть лишь до пода топливника и дна дымовых каналов.

Внутренние поверхности печей должны быть гладкими, поэтому колотые и тесаные кирпичи кладут шероховатыми гранями наружу. Через каждые 4-5 рядов кладки внутренние поверхности затирают мочальной кистью или тряпкой, смоченной в воде без добавления раствора.

К кладке следующего ряда приступают только тогда, когда уложены все кирпичи предыдущего ряда. Желательно кир-

пичи каждого ряда сначала уложить и подогнать друг к другу, а затем класть их на раствор.

Проверка правильности углов. После укладки первого ряда проверяют правильность углов при помощи угольника или шнура. После укладки 2-го ряда устанавливают по углам печи направляющие шнуры с отсечами. Шнуры подвешивают гвоздями к потолку, а снизу наматывают на гвозди, вдавленные в швы между нижними двумя рядами.

Перевязка кирпичей. При укладке кирпичей необходимо строго соблюдать правила перевязки кирпичей: каждый вертикальный шов должен перекрываться кирпичом верхнего ряда. Перевязка кладки обычного кирпича с кладкой из тугоплавкого или огнеупорного кирпича не допускается, так как они по-разному расширяются при повышении температуры.

Печные приборы. Печные приборные дверки, задвижки, колосниковые решетки, плиты, водогрейные коробки (встраиваемые баки для воды) — устанавливают одновременно с кладкой кирпича. Рамку дверки крепят в кладке посредством лапок (кляммер) из мягкой стальной полосы (обручного железа). К рамке лапки прикрепляют заклепками. Перед установкой на место рамку обматывают асбестовым шнуром или тканью. При отсутствии асбеста между рамкой дверки топливника и кирпичной кладкой оставляют зазор по всему периметру шириной 3–4 мм, чтобы рамка, нагреваясь, не раздвинула кладку. Для обеспечения прочности перемычки сверху дверку топливника перекрывают способом «в замок» (средний кирпич скошенными концами кладут на скошенные концы соседних кирпичей). Другие дверки и рамки заслонок (задвижек) крепят в кладке 2-мм проволокой (проволоку заделывают в кладку).

Колосниковую решетку устанавливают прорезями вдоль топливника. Между краями решетки и кирпичами кладки оставляют зазор не менее 5 мм для расширения решетки. Зазор заполняют песком. Такой же зазор оставляют между плитой над топливником и кладкой.

Важная часть печи — топливник. Для топки дровами наименьшая его ширина 25 см (в один кирпич), наименьшая вы-

сота — 35 см. С увеличением высоты топливника условия горения топлива улучшаются. Желательно, чтобы она была 40–60 см в зависимости от размеров печи. В нижней части стены топливник выполняют с уклоном в сторону колосниковой решетки, чтобы при сгорании угли оседали на решетку. Под топливника располагают ниже рамки топочной дверки не менее чем на 1 кирпич, иначе при открывании дверки будут выпадать угли. Дно зольника желательно делать также ниже поддувальной дверки.

Дымообороты. Равномерность прогрева и экономичность печи зависят от конструкции ее дымооборотов — каналов для дымовых газов. Внутренняя поверхность их должна быть ровной и не замазываться глинистым раствором, который быстро отваливается и засоряет дымоходы.

Перекрыша. Верхняя стенка печи, называемая перекрышей, состоит из трех рядов кирпичей, положенных плашмя с перевязкой. При совпадении вертикальных швов перекрыши они должны быть перекрыты кусками стального листа.

Труба. Трубу для каменки обычно делают насадной, т. е. на массиве печи. При этом толщина стенок печи и трубы должна быть не менее полкирпича, проходное сечение дымовых каналов и трубы — также не менее полкирпича. Трубу выводят на высоту не ниже 0,5 м от поверхности крыши, используя цементный или известковый раствор (глиняный раствор легко вымывается дождем и конденсатом, который может образоваться внутри трубы).

Меры пожарной безопасности. В целях пожарной безопасности расстояние между кирпичной поверхностью печи и сгораемой конструкцией (деревянных частей бани) должно быть не менее 40 см, если конструкция не защищена от возгорания, и не менее 25 см, если такая защита имеется. Если печь и труба металлические, то эти расстояния увеличивают соответственно до 100 и 70 см. Между кирпичной трубой и деревянными частями крыши (стропилами, обрешеткой, обшивкой) должно быть свободное расстояние не менее 10 см. При применении металлической или асбестоцементной трубы ближайшие

деревянные части потолка и крыши должны быть покрыты войлоком, пропитанным глинистым раствором, и обиты дополнительно кровельной сталью. Зазор между трубой и кровлей закрывают фартуком из оцинкованной стали. На деревянном полу перед топочной дверкой устанавливают металлический лист размером не менее 70x50 см.

Меры безопасности при работе. При сооружении печи необходимо принять меры, чтобы не упасть и не уронить кирпичи или инструмент. Для работы на крыше устанавливают горизонтальную площадку для печника и ящика или ведра с раствором. Площадка должна быть ограждена со стороны ската и прикреплена к стропилам. Если площадка мала, то печник должен надеть предохранительный пояс, привязанный к надежной части крыши. Дужка и проушины ведра должны быть проверены на прочность.

После завершения сооружения и высыхания печь испытывают пробной топкой, которую осуществляют в присутствии органов пожарного надзора. При этом обязательно составляют акт о безопасности печи.

Оштукатуривание. Для большей безопасности и придания приятного вида печь штукатурят растворами следующего состава (по объему):

гипс : известь : песок	2 : 2 : 1
глина : известь : песок	1 : 1 : 3
глина : песок	1 : 2
глина : цемент : песок	1 : 1 : 3

В любой раствор желательно добавить 0,1-0,2 части асбеста. Надо учесть, что раствор с гипсом может схватиться через 15-20 мин.

Изоляцию трубы выполняют путем заключения ее в кожух из листовой стали. Зазор между ними шириной около 5 см заполняют минеральной ватой.

Часть II. БАННЫЕ ПЕЧИ ПРОМЫШЛЕННОГО ИЗГОТОВЛЕНИЯ

Печь-каменка металлическая «Уральская»

Для удобства транспортировки и монтажа печь частично разбирается. Корпус печи изготовлен из листовой стали. Печь изнутри футеруется шамотным кирпичом. Внутри печи установлены дымовые каналы для повышения КПД и ускорения нагревания камней каменки.

Для наиболее эффективной работы печи внутри устроены конвекционные каналы для нагрева воздуха в парной. Холодный воздух поступает в отверстие в нижней части печи, у передней стенки проходит по трубам через топливник печи и выходит в парилку тем самым ускоряя нагрев помещения парилки, создает особый микроклимат в парилке. Печь предназначена в основном для русских бань.

Шамотная футеровка служит для продления срока эксплуатации печи до 10-15 лет и одновременно является аккумулятором тепла. Разработанная конструкция печи позволяет ее ремонтировать, заменять в процессе эксплуатации вышедшие из строя узлы. Печь подключается к отдельно стоящей кирпичной трубе при помощи металлического колена-дымохода. В кирпичной трубе устанавливается чугунная задвижка для регулировки тяги. Конструкцией топливника печи предусмотрена подача вторичного воздуха для горения, увеличивающая тем самым значительно ее мощность и КПД.

Печь можно подключать как к отдельно стоящей трубе так и устанавливать на нее металлическую двойную двухконтурную трубу с теплоизоляцией или с аккумуляторами тепла. Такие трубы изготавливаются из тонкой листовой нержавеющей стали с толщиной стенок листа 0,6 мм или из черного металла с толщиной стенок не менее 1,5 мм. Наружный контур такой трубы изготавливается из листовой оцинкованной и нержавеющей стали, с толщиной стенок листа не менее 0,6 мм.

По желанию покупателя для горячего водоснабжения в печь встраивается котел-водонагреватель и дополнительно емкость для горячей воды, которую можно установить в любом удобном месте бани в том числе для устройства душевой кабины.

Печь «Сибирская»

Печь состоит:

- топливник;
- дымовые каналы (внутри печи);
- вентиляционные каналы.

Между стенками топливника и стенками дымовых каналов предусмотрены конвекционные проемы, для разогрева воздуха, поступающего в помещение через нижнюю часть печи, регулирующую вентиляционную решетку. Над топливником устанавливается емкость для камней, или очажная плита с конфоркой (если печь предназначена для отопления жилища и приготовления на ней пищи).

В передней части печи над топочной дверкой, сделано отверстие для отвода дымовых газов в трубу. Дымовая труба не портит эстетический вид помещения, так как закладывается в переднюю стену, разделяющую парилку и предбанник или в боковую стену.

По желанию покупателя вокруг печи выкладывается защитный экран из кирпича. Верх печи и все металлические части закрываются камнями. Это улучшает не только эстетический вид парилки, но и защищает человека от чрезмерной тепловой радиации, создает наиболее комфортные условия в бане.

Печь можно подключать к отдельно стоящей кирпичной трубе, что улучшает противопожарные характеристики, обеспечивая тем самым высокую пожаробезопасность. В кирпичной трубе устанавливается чугунная задвижка для регулирования тяги печи.

Печь можно подключать и к металлическим трубам с двойным кожухом, внутри которого расположена негорючая теплоизоляция «ROKWOLL» или сыпучий вермикулит. Такие трубы устанавливаются прямо на печь, так как они небольшого веса и для них не требуется отдельного фундамента.

Для горячего водоснабжения в печь вмонтирован котел-водонагреватель. По необходимости в комплект может входить емкость для горячей воды, которую можно установить в любом удобном месте мойки или даже на чердаке или втором этаже, чтобы была возможность сделать душ в бане.

За счет притока свежего воздуха через вентиляционную решетку в передней части печи в парилку постоянно поступает горячий свежий воздух. Он обеспечивает хороший микроклимат в бане или сауне и способствует ее быстрой просушке и удалению влаги.

Для обеспечения высокого КПД печь протапливается дровами лиственных пород дерева, влажностью не выше 15%.

Содержание

Часть I. ПЕЧИ ДЛЯ БАНЬ	3
Принципы отопления бани.....	3
Баннные печи-каменки.....	7
Печи-каменки постоянного действия.....	9
Печь-каменка для твердого топлива.....	10
Компактная печь-каменка.....	10
Каменка с встроенным баком для воды.....	12
Металлическая печь-каменка непрерывного действия, совмещенная с кухонной печью.....	13
Печь-каменка комбинированного действия.....	15
Малогобаритная печь-каменка с верхним размещением бака для воды.....	16
Печь-каменка с нижним размещением бака.....	19
Печь-каменка без водонагревателя.....	21
Печь-каменка периодического действия.....	21
Кирпичная печь-каменка периодического действия.....	22
Часть II. БАННЫЕ ПЕЧИ ПРОМЫШЛЕННОГО ИЗГОТОВЛЕНИЯ	29
Печь-каменка металлическая «Уральская».....	29
Печь «Сибирская».....	30